



CE01レセプタクルコネクタ
(#8コンタクト)
組立手順書

発行日：平成17年 1月19日
資料番号：SZ-03651

承認	調査	作成
山本 '05.1.19	山本 '05.1.19	鶴見 '05.1.19

改	年月日	改定内容	担当	調査	承認・日付
A	'05.1.19	新規発行	—	—	—

目次

	頁
1. 概説	2
2. 使用工具	2
3. 各部名称	2
4. 組立手順	2～3
5. 適用インサート一覧	4

1. 概説

本組立手順書は#8コンタクトを使用するCE01レセプタクルコネクタ：22，24サイズの組立について適用する。

2. 使用工具

○#8コンタクト用圧着工具：357J-12605

○#8コンタクト用抜去工具：357J-12609

○ニッパ

○ストリッパー

○カッター

他、必要な工具を適宜用意して下さい。

3. 各部名称

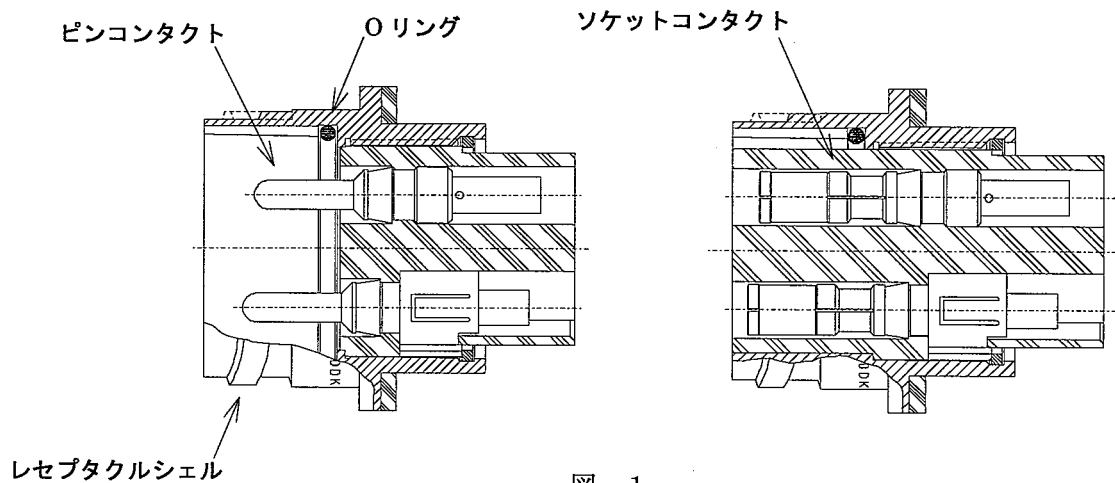


図-1

4. 組立手順

4-1. 組立に使用する部品を用意します。

注) レセプタクルシェルのOリング部にゴミ等が付着しないように注意して下さい。

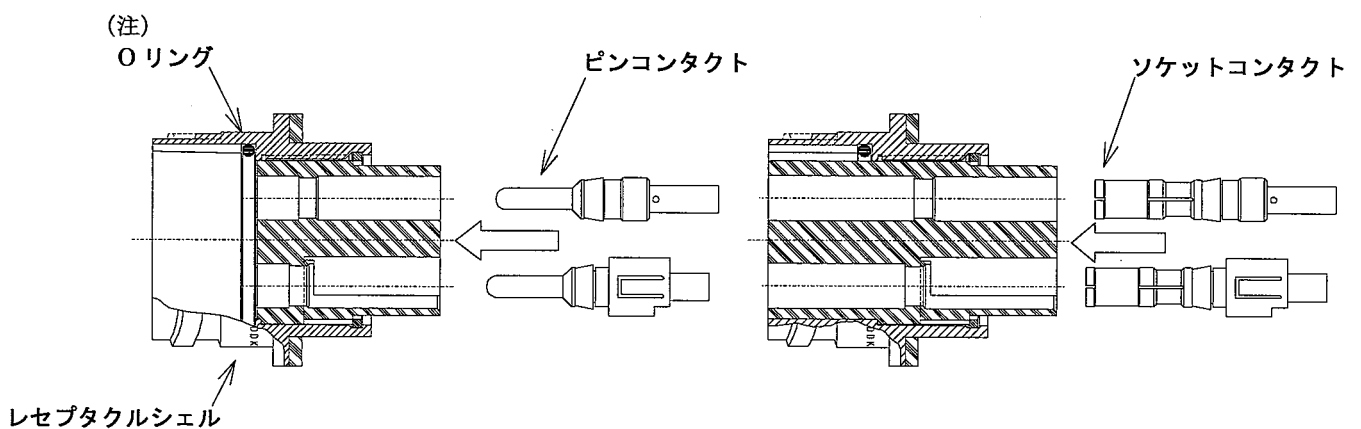


図-2

4-2. ケーブルを右表寸法にむき出します。

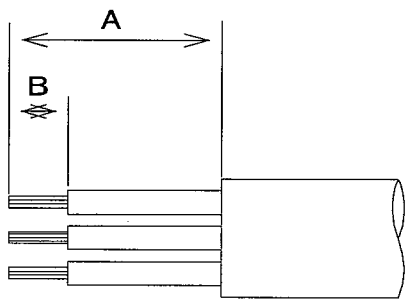


図-3

表-1

コネクタ サイズ	Amm	コンタクト サイズ	Bmm
22	(60)	#8	4~5±0.5
24			

4-3. ケーブルにコンタクトを圧着します。使用する圧着工具及び圧着方法については「357-12605, CE01-#8×C×Mコンタクト圧着工具取扱説明書」(別紙)を参照して下さい。

注) ケーブル圧着後、ケーブルを手で軽く引っ張り抜けないことを確認して下さい。

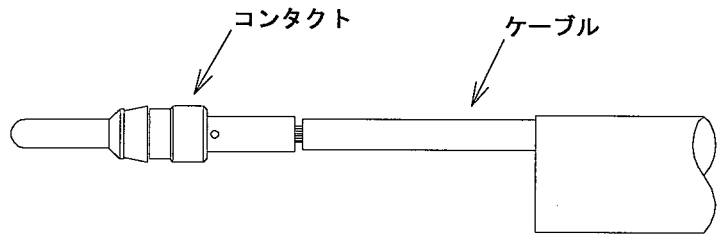


図-4

4-4. コンタクトをインサートに挿入して下さい。

注) コンタクトを挿入する際、カチッという感触がある所まで押し込んで下さい。

注) コンタクトを挿入後、ケーブルを軽く引っ張り抜けないことを確認して下さい。

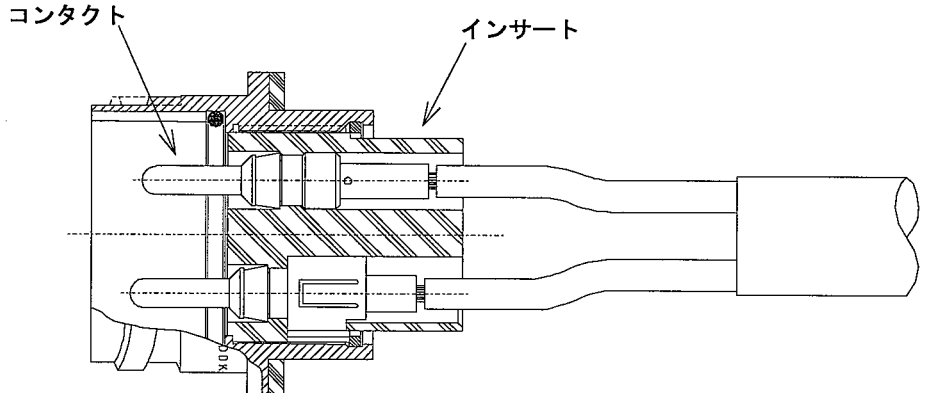
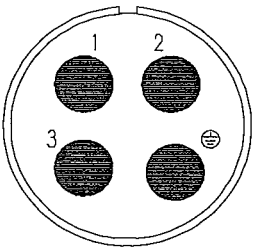
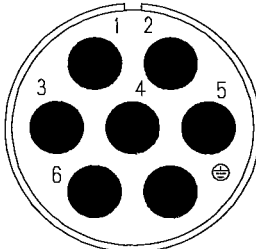


図-5

適用インサート一覧表 (#8コンタクト)

インサート番号	22-22	24-10
コンタクト配列		
コンタクトサイズ	#8	#8
コンタクト数	4	7
定格区分	A	A

注) 本図はピンインサートの結線面から見た状態です。

仕様

定格電流	コンタクトサイズ	#20	#16	#12	#8
	1本当りの最大値	5A	13A	23A	46A
定格電圧	定格区分	INST		A	D
	AC (r. m. s)	200V		500V	900V
	DC	250V		700V	1250V
耐電圧	AC (r. m. s)/1分間	1000V		2000V	2800V
絶縁抵抗	DC500V で 5000MΩ 以上				
接触抵抗	コンタクトサイズ	#20	#16	#12	#8
	MΩ 以下	8	4	2	0.6
使用温度	-55°C ~ +125°C				
湿度	相対湿度 85% 以下				